

CMT 300

Cimatricce bilama mobile autolivellante con topping - Double trimmer with autolivelling and topping
 Rogneuse auto livellant avec top - Einseitiger überzeilen laubschneider beweglich



Molla gas antiurto - Gas spring security
 Securite avec verin a gaz - Sicherheitsgasfeder



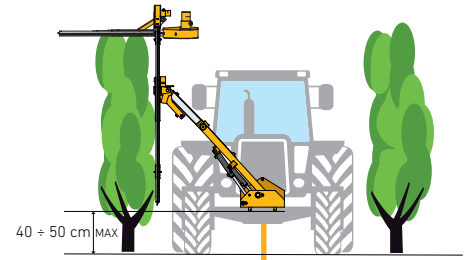
Bilama / Guide PVC - Double blade / PVC support
 Double section / PVC lamier - Doppelklingen- / PVC-Führungen



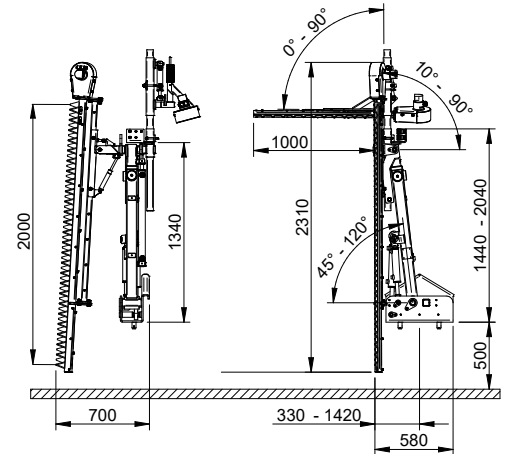
Sistema autolivellante
 Self-levelling system
 Système auto-livellant
 Selbstnivellierendes System



Aggancio rapido maschio | femmina
 Quick connection male | female
 Connection rapid male | female
 Männliche | weibliche Befestigung



**AUTOLIVELLANTE | SELF-LEVELLING
 AUTO-LIVELLANT | SELBSTNIVELLIEREND**



Dati tecnici | Technical data | Fiche technique | Technische Daten

MOD.	Kg
CMT 300	220

COD.	Movimenti - Movements - Mouvements - Bewegungen	Levers	Joystick	Distributore	Oil - Pressure
103311L	4+1 + ON/OFF MOTOR				25 l/min 180 bar max
103311J	4+1 + ON/OFF MOTOR				25 l/min 180 bar max

STAFFE PER TRATTORI E SERBATOI - TRACTOR BRACKETS AND OIL TANKS - SUPPORTS ET RÉSERVOIRS DE TRACTEUR - TRAKTORHALTERUNGEN UND TANKS Pag. 59

OPTIONAL	Descrizione - Description - Description - Beschreibung	
1A32205	Convogliatore alzatracci idraulico - Hydraulic conveyor Convoyeur hydraulique - Hydraulischer Hebebandförderer	
1A32330	Alzata verticale topping indipendente a leve o joystick (5+1) H. = 40 cm - Independent vertical topping lift with levers or joystick (5+1) - H. = 40 cm Control vertical independent top avec levier ou joystick (5+1) H. = 40 cm - Vertikaler unabhängiger Richtflüß mit Hebeln oder Joystick (5+1) H. = 40 cm	